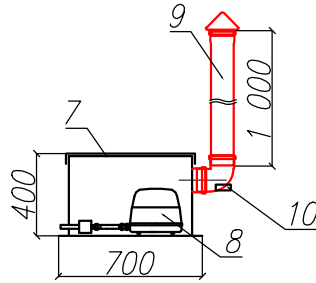
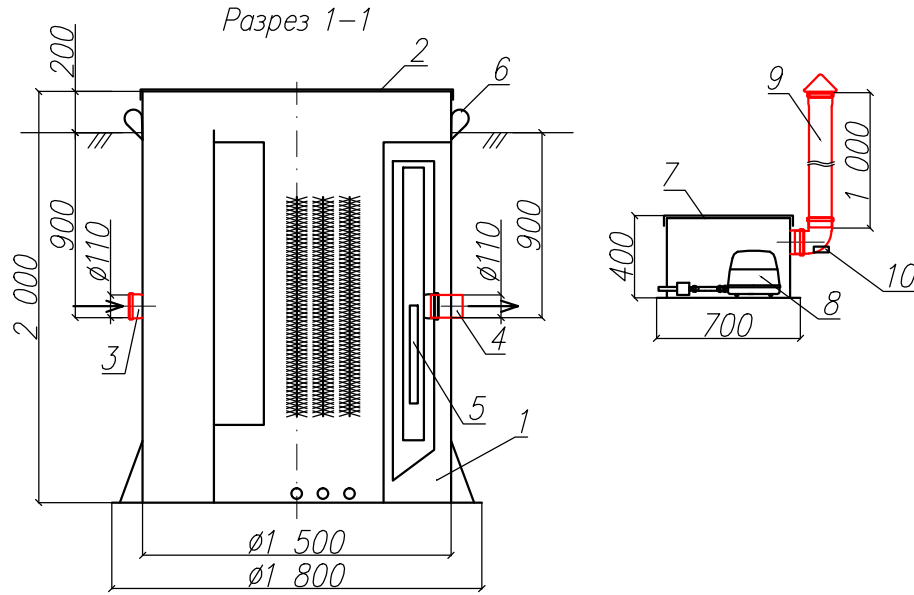


Канализационные очистные сооружения
"BAZMAN КОС-ПП 4-УФ"

Приложение N _____
К договору поставки N _____ от _____
Спецификация N _____



Дата _____

Дата _____

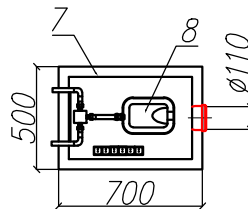
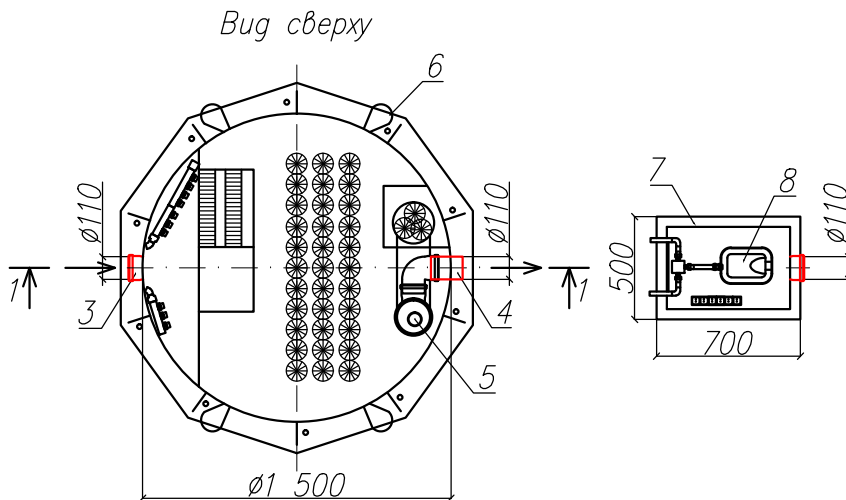
Подпись _____
М.П.

Подпись _____
М.П.

*Транспортировочный вес оборудования – 600 кг
Вес оборудования в аварийном состоянии – 8800 кг

Экспликация оборудования и сооружений N _____

Поз	Наименование	Кол-во	Мат-ал	Примечание
1	Корпус	1	ПП	D=1500мм, H=2000мм
2	Крышка	1	ПП	
3	Подводящий патрубок (раструб/муфта)	1	ПП	DN/OD 110
4	Отводящий патрубок	1	ПП	DN/OD 110
5	Лампа УФ обеззараживания	1		
6	Транспортировочные петли	4	ПП	
7	Компрессорный отсек	1	ПП	
8	Компрессор	1		
9	Вентиляционный грибок	1	ПП	DN 110
10	Патрубок для ввода кабелей	1		



					ООО "ПК"		
					Канализационные очистные сооружения		
Изм.	Лист	Документ	Подпись	Дата	"BAZMAN КОС-ПП 4-УФ"		
Разраб		Акулова К					
Проверил		Кичигин П			Стадия	Лист	Листов
						1	1
					BAZMAN		

Инв. N подл. _____
Подпись и дата _____
Взак инв. N _____